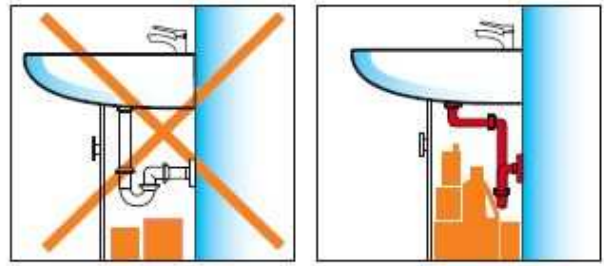


1" - 1/4" Gas - F



ADAPTER Ø40 - M

Ø32 - M

1" - 1/4" Gas - F

Min 80 - Max 300

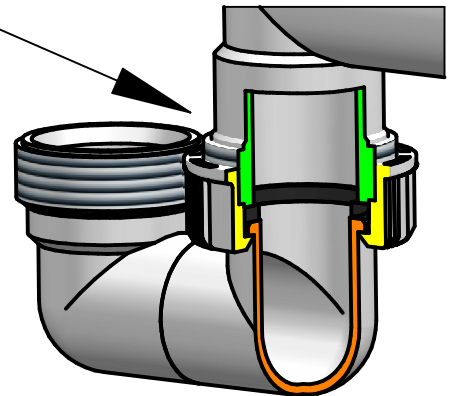
Min 115 - Max 330

Min 40 - Max 250

Ø32 - Ø40

89

50



**TUTTO Ø32 mm
ALL PIPES Ø32 mm**

EDIZ/ISSUE	MODIFICA/MODIFY	DATA/DATE
------------	-----------------	-----------

DESCR:  GIUNTO FISSO FIX JOINT
--

LIRA Code
A.1115.70 BIANCO/WHITE PP
A.1115.71 GRIGIO/GREY PP

XLIRA®
since 1925
MADE IN ITALY www.lira.com

CLIENTE/CUSTOMER	DATA EMISSIONE/ISSUE DATE 14/05/2018	EDIZIONE/ISSUE 000
	LIBRERIA/LIBRARY LIBRERIA DISEGNI A/C	
DISEGNO/DRAWING NUMBER		

SE
Questo disegno così come è visto è approvato dalla Direzione LIRA S.p.A. - COPYRIGHT LIRA -
Il nome del preparatore è conservato nel Database LIRA, ed è garanzia di esecuzione del lavoro da parte di personale autorizzato.
This design is seen as it is approved by the management LIRA S.p.A. - COPYRIGHT LIRA -
the name of the preparer is stored in the LIRA Database, and it is guarantee of execution of work by authorized personnel

A1115BMX